



TS 系列无触点接触器



山东垦创自控技术有限公司

2015-03-01

一、概述

垦创 TS 系列无触点接触器（以下简称无触点），是我公司倾力研发的专利产品，主要用于交流 50Hz(或 60Hz), 额定工作电压至 440V, 供远距离快速接通、分断电路，自锁和连锁之用，并可与适当的热过载继电器组成电磁起动器以保护可能发生操作过荷的电路。

垦创 TS 系列无触点接触器具有功能齐全的辅助触点，开关速度快、对电网冲击小，对电机及相关机械冲击极小，无噪音，寿命长，开关时无电火花产生，耐灰尘，防震、防潮、防腐。可广泛应用如陶瓷生产线，污水装置。化工厂区，机床机械加工，室内外灯光控制、电加热控制、煤炭化工等现场环境恶劣，适用于所有开关动作频繁的场所。

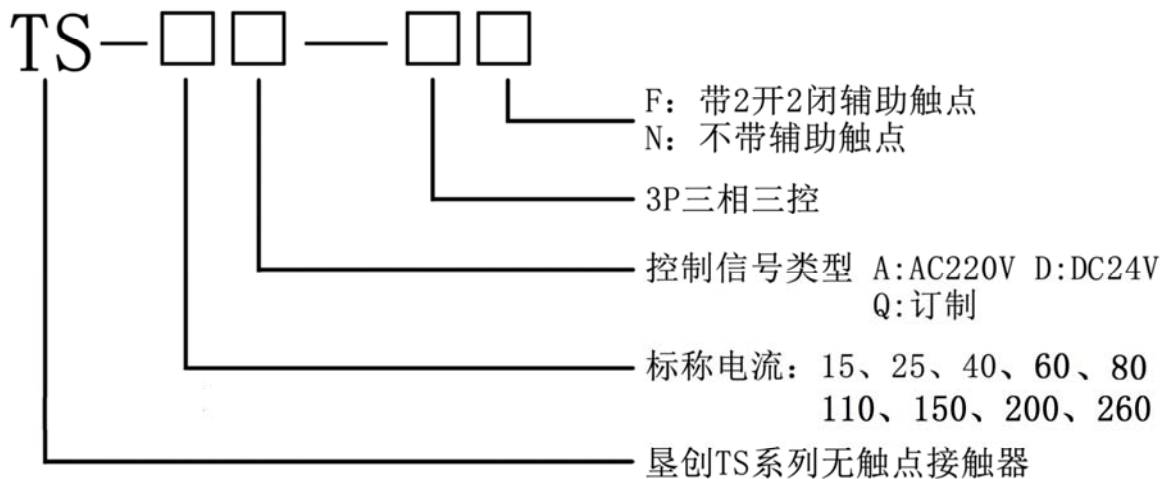
垦创 TS 系列无触点在传统接触器的相应电流外壳尺寸上改进而成，完全可以替代传统的交流接触器，具有更高的性价比，可以大幅度提高电气装备的产品档次和现代化水平，是 CJX1、CJX2、LC1-D、A、3TF、3TB 等传统进口国产交流接触器产品的最佳更新换代产品。

二、产品主要特点：

- 一体化辅助触点设计，外形美观；
- 核心部件为进口产品，电路设计成熟可靠；
- 符合传统交流接触器工作原理的辅助触点功能；（即：主回路先接通后，辅助触点再有效输出）

市场上部分无触点接触器产品的辅助触点功能全部为伪辅助触点，它们是利用控制信号的电源来驱动辅助触点的动作，如果主电路由于各种原因没有导通，而当控制信号导通后，其则辅助端子照样动作，这样会在需要严格自锁与互锁的电路控制中存在很大的安全事故隐患，而垦创 TS 系列无触点接触器是利用主电路输出端中的电源经过专用电路处理后作为辅助触点的驱动信号，其工作原理与普通接触器完全一致，能真正的反应出辅助触点的作用，避免的上述问题的所有隐患。目前只有垦创 TS 系列无触点接触器具备此项功能。

三、型号及含义



注：垦创 TS 系列无触点接触器选用原则：负载额定电流 ≤ 标称电流/5
 该产品不可以作为正反转接触器使用!!!!!!!!!!!!

四、技术参数

	垦创无触点接触器型号	TS-**A-3PF	TS-**D-3PF
主要 技术 参数 项 目	控制信号电压范围	98-280VAC	18-40VDC
	负载工作电压范围	40-440VAC	40-440VAC
	通态压降	<1.0V	<1.0V
	断态电压上升率	>500V/US	>500V/US
	导通时间	<10MS	<10MS
	关断时间	<10MS	<10MS
	触发方式	过零触发	过零触发
	绝缘电压	>2500V	>2500V
	辅助触点容量	250VAC 8A	250VAC 8A
	使用环境温度范围	-50-----80℃	-50-----80℃
	辅助触点	两常开 两常闭	两常开 两常闭

注：K型辅助触点为一常开一常闭。

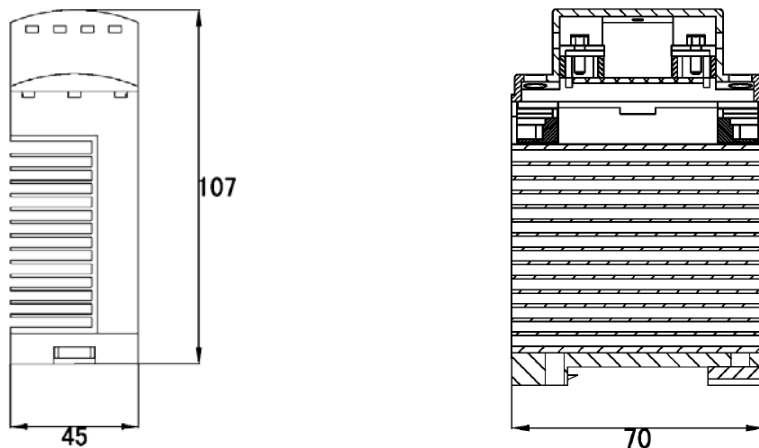
五、结构特征：

无触点接触器具有一体化辅助触点设计，可带有两常开点和两常闭点的辅助触头，配合标 35mm 安装导轨的安装装置，带全铝合金散热片。

可与控制系统或 PLC 系统输出端子直接连接不需要过中间继电器，可以节约设计成本。无触点接触器可与过流保护断路器或其他分体式的热继电器组合成过流保护装置。

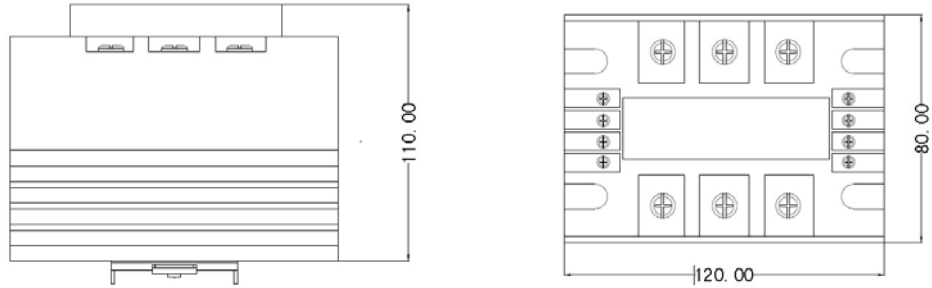
六、外形尺寸图 （单位：mm）

15-40A 外形尺寸图



60-80A 外形尺寸图

110A-260A 外形尺寸图



七、安装与调试：

1、正确的接线方法：

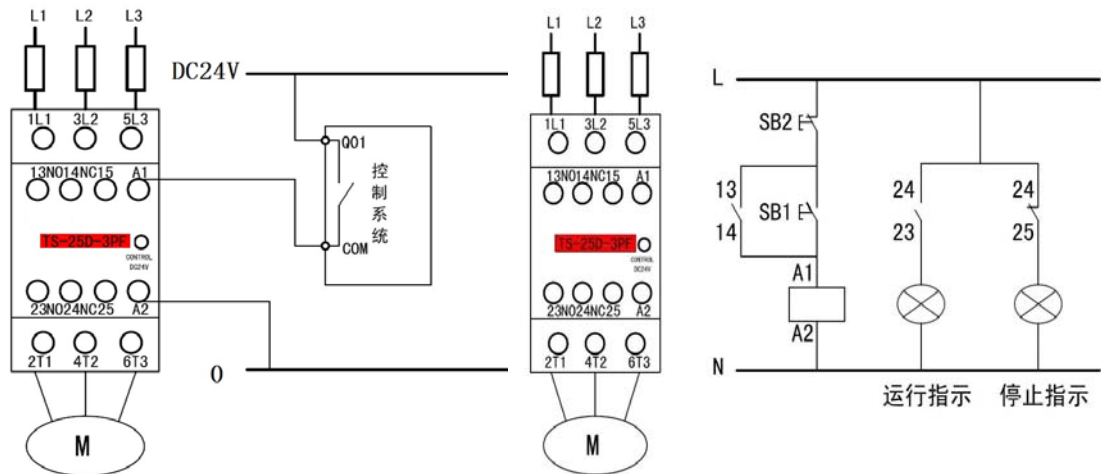
主电路输入端 1L1 3L2 5L3 与输入电源连接；

主电路输出端 2T1 4T2 6T3 与负载连接；

控制信号端 A1 A2 与相应的控制信号电源连接；

辅助端子 13 14 15 和 23 24 25 分别与相应的辅助信号电源连接；

2、常用接线图



TS 系列无触点接触器与控制系统直接连接

TS 系列无触点接触器自锁线路电路原理图

七、注意事项：

- 无触点接触器接线器使用时，请加快速熔断丝，取值为模块实际工作电流的 1.5 倍，以防止因负载短路而造成模块烧毁。（如果因为没有加装快速熔断丝而因负载短路造成的模块烧毁，该问题不在保修范围之内）
- 无触点接触器接线器应注意控制信号所需要的电压与频率应与控制电源电压与频率一致。
- 无触点接触器安装前应检查其技术参数是否满足实际使用的要求（包括控制信号的电源电压，控制电动机的功率等）。
- 接线时必须拧紧所有接线端子与未接线的端子上的螺钉，以防止使用时螺钉松脱。
- 安装时应注意勿使螺钉或其他异物落入无触点接触器的金属接线部分连接，避免引起短路。
- 无触点接触器接线完毕后应进行空载操作试验。
- 该产品不可以作为正反转接触器使用！

八、运输、贮存

无触点接触器在运输过程中不应受到剧烈的碰撞和振动，在运输和贮存中均不得受到雨雪侵袭。无触点接触器适于在-25℃~55℃之间，短时间（24 小时）可达到 70℃的温度下运输与贮存。

九、正常工作条件和安装条件

- 1、周围空气温度为：-40℃~+80℃；
- 2、海拔：不超过 2000m；
- 3、环境条件：要有良好的通风效果；
- 4、安装类别：Ⅲ类；
- 5、安装条件：安装面与垂直面倾斜角不大于±5°；
- 6、冲击振动：产品应安装和使用在无显著摇动；

十、质保承诺：

自购买之日起十二个月；