

TSF 系列三相电机正反转无触点接触器



2015年4月6日

一、产品概述:

垦创 TSF 系列三相电机正反转无触点接触器（以下称为正反转模块），是我公司自主研发、倾力打造的知识产权产品，主要用于交流 50Hz(或 60Hz)，额定工作电压至 440V，供远距离控制需要点动控制或自锁控制正反转运动方式的交流电机，并可与适当的热过载继电器组成电磁起动器以保护可能发生操作过荷的保护电路。

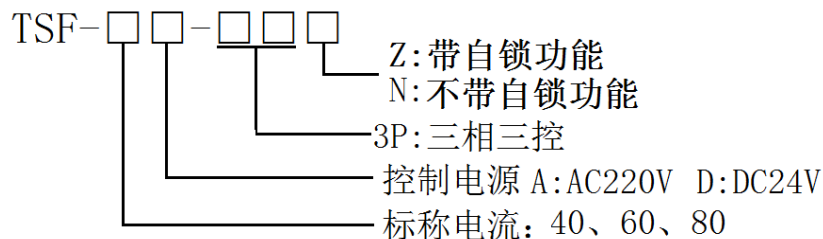
垦创 TSF 系列三相电机正反转无触点接触器具有点动控制和自锁控制两种方式，其具有接线简单、维护方便、开关速度快、对电网冲击小，对电机及相关机械冲击极小，无噪音，寿命长，开关时无电火花产生，耐灰尘，防震、防潮、防腐。

垦创 TSF 系列三相电机正反转无触点接触器可广泛用于建材化工、电动攻丝机、电动执行机构、陶瓷生产线、线切割加工、水泥包装线等一切需要频繁正反转切换的应用场合，是传统机电式双接触器正反转方理想的更新换代产品。

二、产品主要特点:

- 模块的工作电源内置。
- 自主创新的核心技术。
- 模块已内置八位工业级高可靠单片机为控制核心。
- 模块已内置输入输出信号硬件与软件的多重互锁。
- 模块已内置正反转切换时的自动延时电路，对外部输入控制信号没有延时的要求。
- 模块已内置抗浪涌冲击电路，能够彻底避免正反转模块发生相间短路的故障。
- 模块内置阻容吸收回路。
- 三相交流电过零导通。
- TSF 系列正反转模块，内部主电路都是三相三控方式，采用五组可控硅，安全可靠，控制方便。
- 输入回路与输出回路之间光电隔离，隔离耐压 $\geq 2500V$ 。
- 红、绿双色发光二极管指示正、反转的工作状态，正转时显绿色，反转时显红色。
- 标准导轨安装，安装方便，接线数量少便于现场维护。

三、型号选型:



垦创 TSF 系列正反转模块选用原则： 负载额定电流 < 标称电流 / 5

（截至到 2015 年 4 月 1 日，我厂 TSF 正反转系列产品最大到 7.5KW，后续产品正在研发过程中。）

四、安全注意事项：

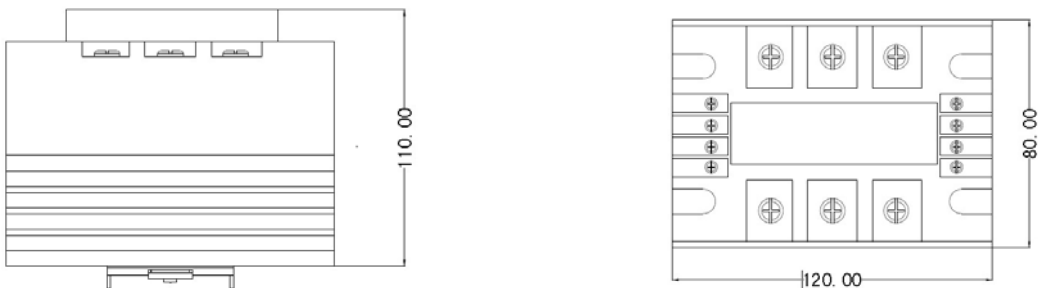
- 使用时，请加快速保险丝或断路器，取值为模块实际工作电流的 1.5 倍，以防止因负载短路而造成模块烧毁。
- 选用时，须考虑起动电流，模块额定电流需大于三相马达平均电流[6-7 倍]。
- 安装时，请确认输入控制信号与正反转模块的型号是否相符，接线是否正确，否则可能导致模块控制失控严重时损坏输入接口电路。
- 送电中，请勿碰触模块任何接线端子以避免触电。
- 更换保险丝前，请务必关闭电源系统，以避免触电。
- 负载电流请勿超过额定电流，以避免保险丝或模块烧毁。
- 安装固定时，请根据负载电流大小配置相等功耗的散热器，并在模块与散热器之间抹一层导热硅脂，请务必锁紧固定螺丝，扭力须超过 100kg-cm，40A 以上加风扇强冷或水冷。
- 本模块烧毁后可能是短路或失控状态，请加装独立报警系统以确保安全。

五、TSF 正反转模块外型尺寸图：

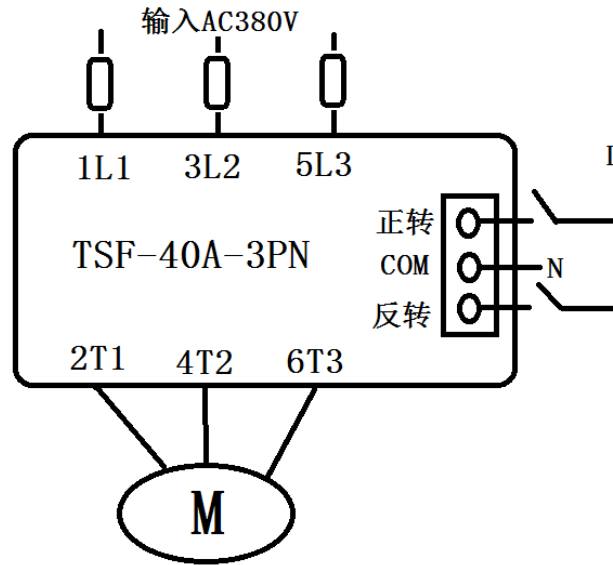
40A(3KW)外形尺寸图 单位:mm



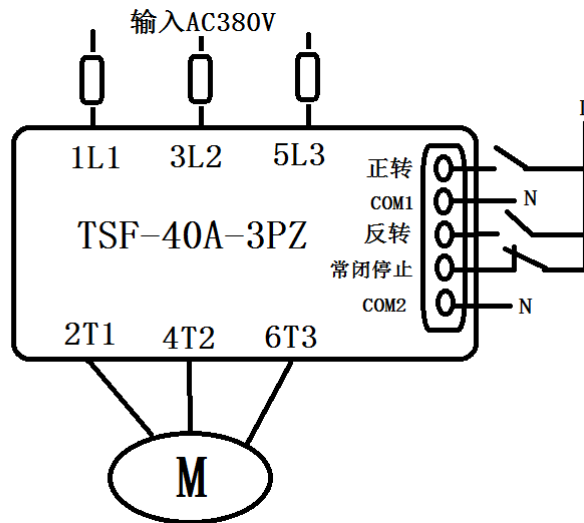
60A(5.5KW)、80A(7.5KW)外形尺寸图 单位:mm



六、TSF 正反转模块接线图：



不带自锁控制正反转模块接线图



带自锁控制正反转模块接线图

七、运输、贮存

无触点接触器在运输过程中不应受到剧烈的碰撞和振动，在运输和贮存中均不得受到雨雪侵袭。

无触点接触器适于在-25℃~55℃之间，短时间（24 小时）可达到 70℃的温度下运输与贮存。

八、正常工作条件和安装条件

- 1、周围空气温度为： $-40^{\circ}\text{C}\sim+80^{\circ}\text{C}$ ；
- 2、海拔：不超过 2000m；
- 3、环境条件：要有良好的通风效果；
- 4、安装类别：III类；
- 5、安装条件：安装面与垂直面倾斜角不大于 $\pm 5^{\circ}$ ；
- 6、冲击振动：产品应安装和使用在无显著摇动；

九、质保承诺：

自购买之日起十二个月；